

A

A

B

B

技术要求:

- 1.所有内容的印刷颜色均为PANTONE Black C
- 2.规格为: A5,按A5规格输出菲林和印刷
- 3.最后一页为封底,如供应商的排版需要加空白页,请加在封底之前

C

C

D

D

						西班牙文用户手册 DFS 46750 WH, DFS 46750 SS(7635Y) (14套D级2层自动开门) (半载)(自动洗)(7程序) 新TEKA(西班牙)			6710011865	
									80G双胶	
标记	处数	分区	更改文件号	签名	日期	阶段标记		比例		
设计				会签		REV.	00			1:1
认证				审批		数量				
校对				日期		共 1 张		第 1 张		



TEKA

Manual de usuario
DFS 46750 SS
DFS 46750 WH
ES

www.teka.com

CONTENIDO

01	3 INFORMACIÓN DE SEGURIDAD
02	8 DESCRIPCIÓN DEL PRODUCTO
	9 USO DE SU LAVAVAJILLAS
03	9 Cargar la sal en el descalcificador 11
	12 MANTENIMIENTO Y LIMPIEZA
04	12 Cuidados externos 12 Cuidados internos 15 Cuidado del lavavajillas
	16 INSTRUCCIONES DE INSTALACIÓN
	16 Conexión eléctrica
05	17 Abastecimiento de agua y drenaje 18 Conexión de las mangueras de drenaje 19 Ubicación del dispositivo 19 Libre instalación 20 Instalación incorporada (para el modelo de encastre)
06	25 RESOLUCIÓN DE PROBLEMAS
07	29 CARGA DE LAS CESTAS DE ACUERDO CON EN50242

NOTA:

- Revisar la sección de Sugerencias para la resolución de problemas le ayudará a resolver algunos problemas comunes por usted mismo.
- Si no puede resolver los problemas usted mismo, solicite ayuda de un técnico profesional.
- El fabricante, siguiendo una política de constante desarrollo y actualización del producto, puede realizar modificaciones sin previo aviso.
- Si está perdido o desactualizado, puede recibir un nuevo manual de usuario del fabricante o vendedor responsable.

INFORMACIÓN DE SEGURIDAD

⚠ ADVERTENCIA

Cuando use su lavavajillas, siga las precauciones que se detallan a continuación:

- Este dispositivo está destinado a ser utilizado en aplicaciones domésticas y similares, tales como:
 - áreas de cocina para el personal en tiendas, oficinas y otros entornos de trabajo;
 - casas de campo;
 - por clientes en hoteles, moteles y otros entornos residenciales;
 - ambientes tipo bed and breakfast.
- Este aparato puede ser utilizado por niños a partir de 8 años y personas con capacidades físicas, sensoriales o mentales reducidas o sin experiencia y conocimiento si se les ha supervisado o instruido sobre el uso del aparato de una manera segura y entienden los peligros.
- Los niños no deben jugar con el aparato. La limpieza y el mantenimiento por parte del usuario no deben ser realizados por niños sin supervisión. (Para EN60335-1)
- Este aparato no debe ser utilizado por personas (incluyendo niños) con capacidades físicas, sensoriales o mentales reducidas, o falta de experiencia y conocimiento, a menos que hayan sido supervisadas o instruidas sobre el uso del aparato por una persona responsable de su seguridad. (Para IEC60335-1)

- ¡El material de embalaje puede ser peligroso para los niños!
- Este aparato es solo para uso doméstico en interiores.
- Para protegerse contra el riesgo de descarga eléctrica, no sumerja la unidad, el cable o el enchufe en agua u otro líquido.
- Desconecte antes de limpiar y realizar tareas de mantenimiento en el aparato.
- Use un paño suave humedecido con jabón suave y luego use un paño seco para limpiarlo nuevamente.

Instrucciones de toma de tierra

- Este aparato debe estar conectado a tierra. En caso de un mal funcionamiento o avería, la conexión a tierra reducirá el riesgo de una descarga eléctrica al proporcionar una ruta de menor resistencia de la corriente eléctrica. Este electrodoméstico está equipado con un enchufe conductor de puesta a tierra.
- El enchufe debe enchufarse a una toma de corriente apropiada que esté instalada y conectada a tierra de acuerdo con todos los códigos y ordenanzas locales.
- La conexión incorrecta del conductor de puesta a tierra del equipo puede provocar el riesgo de una descarga eléctrica.
- Consulte con un electricista o técnico de mantenimiento cualificado si tiene dudas sobre si el aparato está correctamente conectado a tierra.

- No modifique el enchufe provisto con el aparato si no encaja en la toma de corriente.
- Haga que un electricista cualificado instale una toma de corriente adecuada.
- No fuerce, sienta o apoye sobre la puerta o la rejilla del lavavajillas.
- No opere su lavavajillas a menos que todos los paneles estén colocados correctamente.
- Abra la puerta con mucho cuidado si el lavavajillas está funcionando, existe el riesgo de que salga agua.
- No coloque objetos pesados ni se apoye en la puerta cuando esté abierta. El aparato podría volcarse hacia adelante.
- Al cargar artículos para lavar:
 - 1) Ubique los objetos afilados de tal forma que no dañen el sello de la puerta;
 - 2) Advertencia: los cuchillos y otros utensilios con punta afilada deben cargarse en la cesta con sus puntas hacia abajo o colocados en posición horizontal.
- Algunos detergentes para lavavajillas son fuertemente alcalinos. Pueden ser extremadamente peligrosos si se ingieren. Evite el contacto con la piel y los ojos y mantenga a los niños alejados del lavavajillas cuando la puerta esté abierta.
- Compruebe que el cajetín con el detergente en polvo esté vacío después de completar el ciclo de lavado.

- No lave artículos de plástico a menos que estén marcados como "aptos para lavavajillas" o su equivalente.
- Para artículos de plástico no marcados, verifique las recomendaciones del fabricante.
- Use solo detergentes y agentes de enjuague recomendados para su uso en un lavavajillas.
- Nunca use jabón, detergente para la ropa o detergente para el lavado de manos en su lavavajillas.
- La puerta no debe dejarse abierta, ya que esto podría aumentar el riesgo de tropiezos.
Si el cable de alimentación está dañado, debe ser reemplazado por el fabricante o su agente de servicio o una persona cualificada para evitar un peligro.
- Durante la instalación, la fuente de alimentación no debe doblarse o aplanarse de forma excesiva o peligrosa.
- No altere los controles.
- El electrodoméstico debe estar conectado a la válvula principal de agua con nuevos juegos de mangueras. Los viejos juegos de manguera no deben ser reutilizados.
- Para ahorrar energía, en el modo de espera, el aparato se apagará automáticamente mientras no haya ninguna operación en 15 minutos.
- El número máximo de cubiertos para el lavado es 14.
- La presión máxima permisible para el agua es de 1Mpa
- La presión mínima permisible para el agua es de 0.04MPa.

Eliminación de residuos

- Para desechar el paquete y el electrodoméstico por favor vaya a un centro de reciclaje. Antes, corte el cable de alimentación y haga que el dispositivo de cierre de la puerta quede inutilizable.
- Los envases de cartón se fabrican con papel reciclado y deben desecharse en la recolección de papel desechado para reciclar.
- Al asegurarse de que este producto se elimine correctamente, ayudará a evitar posibles consecuencias negativas para el medio ambiente y la salud humana, que de lo contrario podrían ser causadas por el manejo inapropiado de este producto.
- Para obtener información más detallada sobre el reciclaje de este producto, comuníquese con la oficina local de su ciudad y su servicio de eliminación de desechos domésticos.
- **ELIMINACIÓN: No deseche este producto como desecho municipal sin clasificar. La recolección de tales desechos por separado para un tratamiento especial es necesaria.**

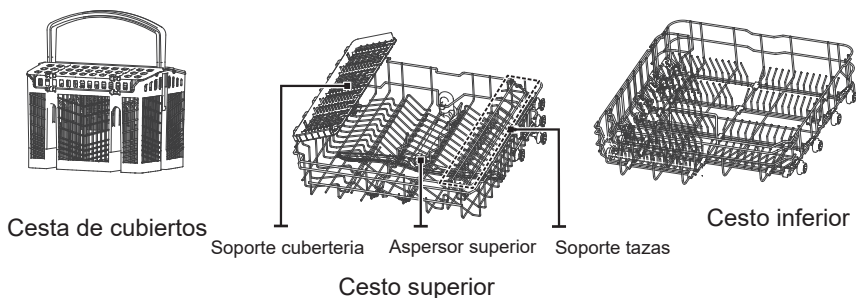
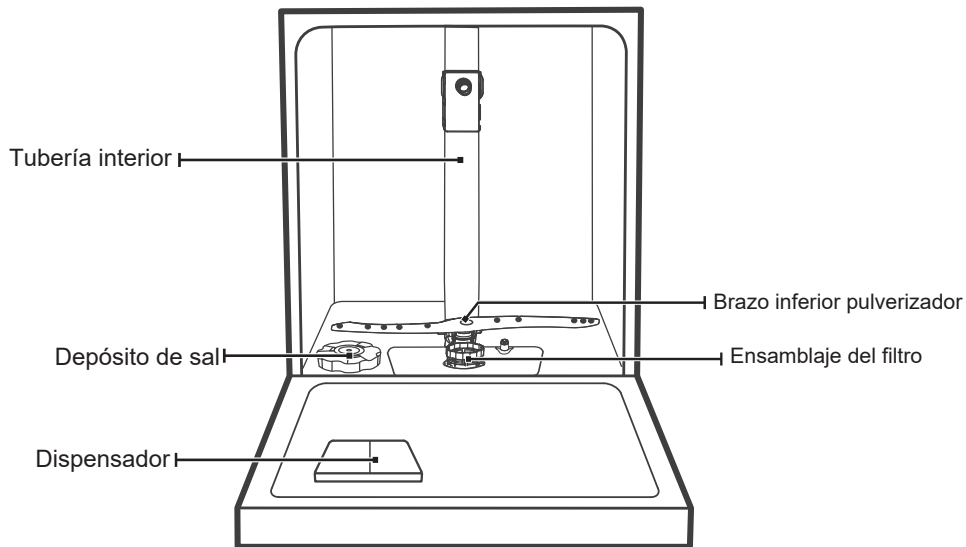


En base a la directiva europea 2012/19/UE de residuos de aparatos eléctricos y electrónicos (RAEE), los electrodomésticos no pueden ser arrojados en los contenedores municipales habituales; tienen que ser recogidos selectivamente para optimizar la recuperación y reciclado de los componentes y materiales que los constituyen, y reducir el impacto en la salud humana y el medio ambiente. El símbolo del cubo de basura tachado se marca sobre todos los productos para recordar al consumidor la obligación de separarlos para la recogida selectiva. El consumidor debe contactar con la autoridad local o con el vendedor para informarse en relación a la correcta eliminación de su electrodoméstico.

Descripción del producto

❗ IMPORTANTE:

Para obtener el mejor rendimiento de su lavavajillas, lea todas las instrucciones de funcionamiento antes de utilizarlo por primera vez.

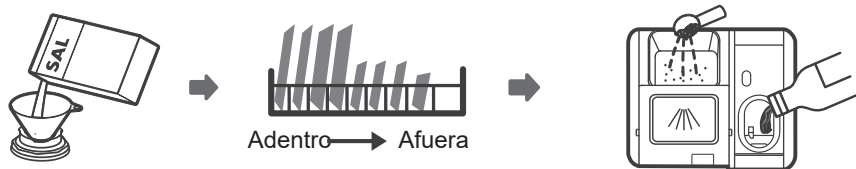


NOTA:

Las imágenes son únicamente de referencia, los diferentes modelos pueden ser distintos. Téngalo en cuenta

USO DE SU LAVAVAJILLAS

Antes de usar su lavavajillas:



1. Ajuste el descalcificador de agua
2. Cargue la sal en el descalcificador
3. Cargue la cesta
4. Llene el dispensador



Consulte la sección 1 "Descalcificador de agua" de la PARTE II si necesita configurar el ablandador de agua. Si necesita configurar el descalcificador de agua.

Cargar la sal en el descalcificador

💡 NOTA:

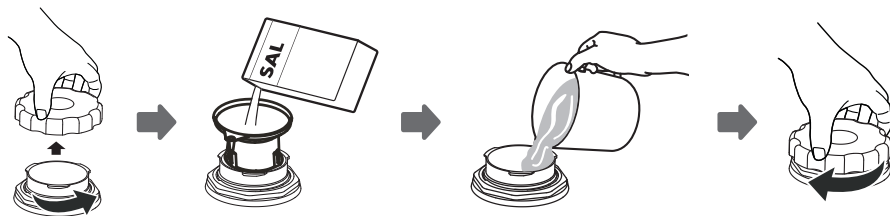
Si su modelo no tiene ningún descalcificador de agua, puede omitir esta sección. Siempre use sal para uso en el lavavajillas.

El depósito de de sal se encuentra debajo de la cesta inferior y debe llenarse como se explica a continuación:

⚠️ ADVERTENCIA

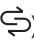
- **¡Solo use sal específicamente diseñada para el uso de lavavajillas!**
Cualquier otro tipo de sal no diseñada especialmente para el uso en lavavajillas, concretamente la sal de mesa, dañará el descalcificador de agua. En caso de daños causados por el uso de sal inadecuada, el fabricante no se responsabiliza por los daños causados.
- **Solo rellene con sal antes de poner en marcha un ciclo.**
Esto evitará que los granos de sal o agua salada que se haya derramado permanezcan en el fondo de la máquina por un período largo de tiempo causando corrosión.

Siga los pasos de a continuación para agregar sal al lavavajillas:



1. Retire la cesta inferior y desatornille la tapa del depósito.
2. Coloque el extremo del embudo (suministrado) en el orificio y vierta aproximadamente 1,5 kg de sal de lavavajillas.
3. Llene el depósito de sal hasta su límite máximo con agua. Es normal que salga una pequeña cantidad de agua del depósito de sal.
4. Después de llenar el depósito, vuelva a atornillar la tapa.
5. La luz de advertencia de sal se apagará después de que el depósito de sal se haya llenado.
6. Inmediatamente después de llenar la sal en el depósito, se debe iniciar un programa de lavado (sugerimos usar un programa corto). De lo contrario, el sistema de filtro, la bomba u otras partes importantes de la máquina pueden dañarse con el agua salada. Situaciones como esta, están fuera de garantía.

NOTA:

- El depósito de sal solo debe rellenarse cuando la luz de advertencia de sal () se encienda en el panel de control. Dependiendo de la rapidez de la disolución de la sal, la luz de advertencia puede permanecer encendida aunque el depósito de sal esté lleno. Si no hay luz de advertencia de falta de sal en el panel de control (para algunos modelos), puede estimar cuándo se debe llenar la sal en el descalcificador por los ciclos que ha funcionado el lavavajillas.
- Si se derrama la sal, ejecute un prelavado o un programa rápido para eliminarla.

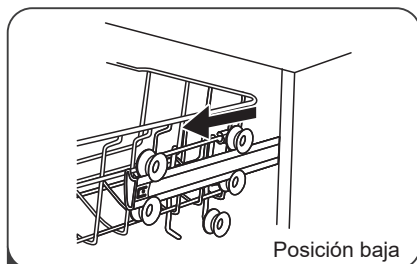
Consejos

Ajustar la bandeja superior

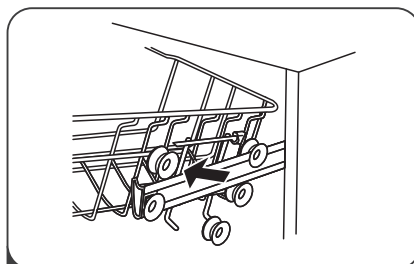
Tipo 1:

La altura de la cesta superior se puede ajustar fácilmente para acomodar platos más altos en la canasta superior o inferior.

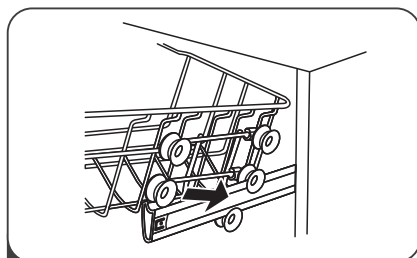
Para ajustar la altura de la cesta superior, siga estos pasos:



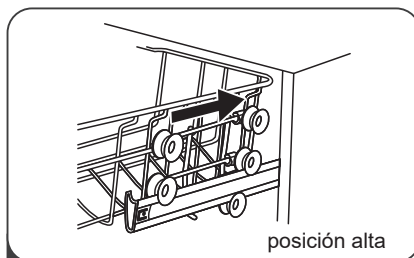
1 Saca la cesta superior.



2 Retire la cesta superior.

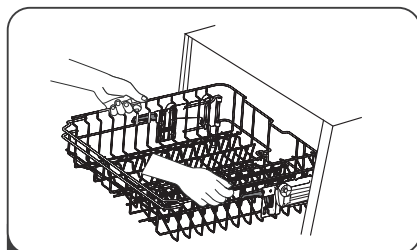


3 Vuelva a colocar la cesta superior en los rodillos superiores o inferiores.

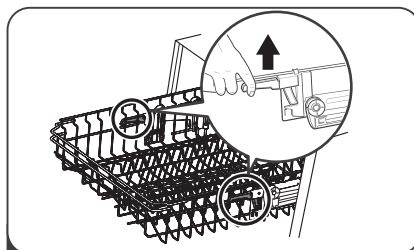


4 Empuje la cesta superior.

Tipo 2:



1 Para elevar la cesta a la posición superior, levante la cesta hasta que ambos lados estén a la misma altura. La cesta se asegurará en su lugar.



2 Para bajar la cesta al nivel inferior, presione las manillas y empuje la cesta hacia abajo.

Plegando los estantes de las tazas

Para dejar espacio para los artículos más altos, suba los estantes de las tazas hacia arriba. También puede quitarlos cuando no se requiera su uso.

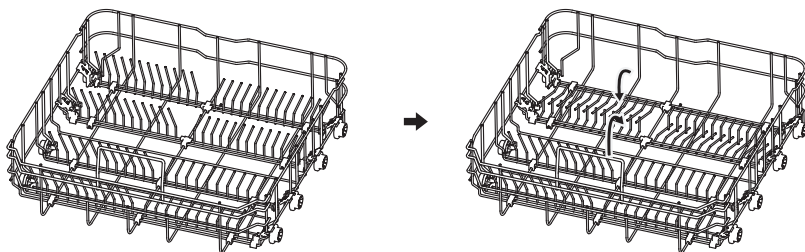


Plegar las rejillas

Las rejillas se usan para sostener platos y bandejas. Se pueden bajar para hacer más espacio para artículos grandes.

elevantar hacia arriba

doblar hacia atrás



LIMPIEZA Y MANTENIMIENTO

Cuidados externos

La puerta y el sello de la puerta

Limpie los sellos de la puerta regularmente con un paño suave y húmedo para eliminar los depósitos de alimentos. Cuando se carga el lavavajillas, los residuos de comida y bebida pueden gotear en los lados de la puerta del lavavajillas. Estas superficies están fuera del compartimento de lavado y los brazos de rociado no vierten agua en esa zona. Cualquier depósito debe limpiarse antes de que se cierre la puerta.

Panel de control

El panel de control debe limpiarse SOLAMENTE con un paño suave y húmedo.

ADVERTENCIA

- Para evitar la penetración de agua en la cerradura de la puerta y los componentes eléctricos, no use un limpiador en aerosol de ningún tipo.
- Nunca use limpiadores abrasivos o estropajos en las superficies externas porque pueden rayar la superficie. Algunas toallas de papel también pueden rayar o dejar marcas.

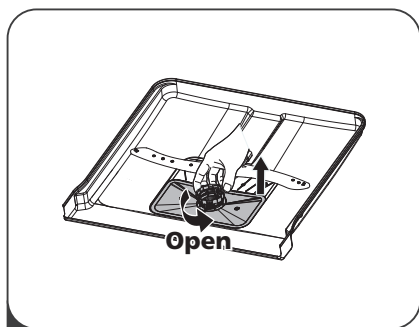
Cuidados internos

Sistema de filtros

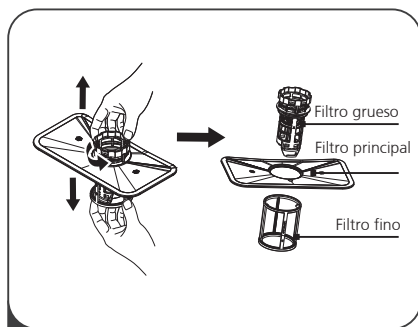
El sistema de filtrado en la base del compartimento de lavado retiene residuos gruesos sobrantes del ciclo de lavado. Los residuos gruesos recogidos pueden hacer que los filtros se obstruyan. Compruebe el estado de los filtros con regularidad y límpielos, si es necesario, con agua corriente. Siga los siguientes pasos para limpiar los filtros en el compartimento de lavado.

NOTA:

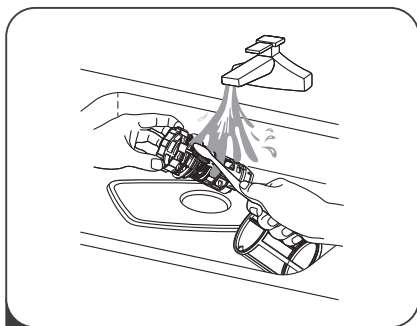
Las imágenes son solo para su referencia, el conjunto de filtros de su aparato y los brazos rociadores pueden diferir de la imagen.



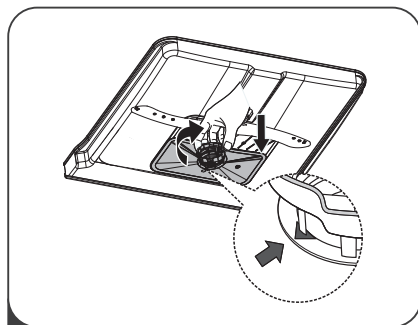
- 1** Sostenga el filtro grueso y gírelo en sentido antihorario para desbloquear el filtro. Levante el filtro hacia arriba y sáquelo el lavavajillas.



- 2** El filtro fino se puede quitar de la parte inferior del conjunto del filtro. El filtro grueso se puede quitar del filtro principal suavemente apretando las pestañas en la parte superior y tirando de él.



- 3** Los restos de alimentos más grandes se pueden limpiar enjuagando el filtro con agua corriente. Para una limpieza más completa, use un cepillo de limpieza suave.



- 4** Vuelva a montar los filtros en orden inverso al del desmontaje, coloque filtro y gírelo en sentido horario para la flecha de cierre

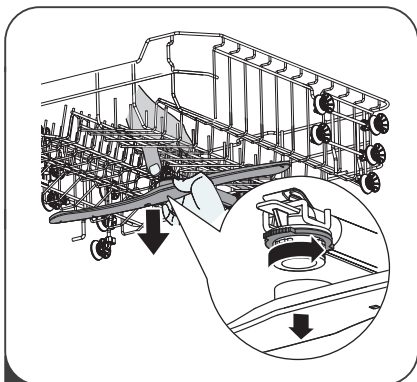
⚠ ADVERTENCIA

- No apriete demasiado los filtros. Vuelva a colocar los filtros en secuencia de forma segura, de lo contrario podría entrar suciedad en el sistema y causar un bloqueo.
- NUNCA use el lavavajillas sin los filtros en su lugar. El reemplazo incorrecto del filtro puede reducir el nivel de rendimiento del electrodoméstico y dañar los platos y utensilios.

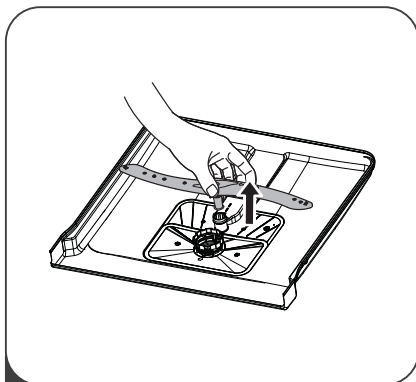
Brazos rociadores:

Es necesario limpiar los brazos rociadores con regularidad, ya que los elementos químicos del agua dura obstruirán los chorros y cojinetes del brazo rociador.

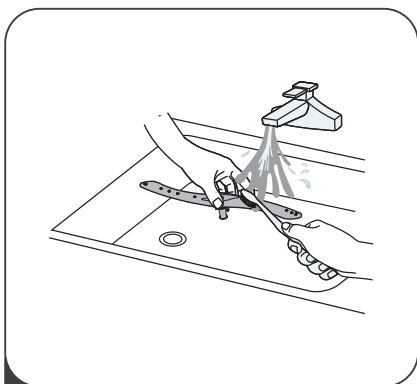
Para limpiar los brazos rociadores, siga las instrucciones a continuación:



- 1 Para quitar el brazo rociador superior, mantenga la tuerca del centro quieta y gire el brazo rociador en sentido antihorario para extraerlo.



- 2 Para quitar el brazo rociador inferior, tire de él hacia arriba



- 3 Lavar los brazos en agua tibia y jabón y use un cepillo suave para limpiar los chorros. Reemplácelos después de enjuagarlos a fondo.

Cuidados del lavavajillas

Precaución de heladas

Tome medidas de protección contra heladas en el lavavajillas en invierno.

Después de cada ciclo de lavado, opere de la siguiente manera:

1. Corte la corriente eléctrica al lavavajillas en la fuente de suministro.
2. Cierre el suministro de agua y desconecte la tubería de entrada de agua de la válvula de agua.
3. Drene el agua de la tubería de entrada y de la válvula de agua. (Use un recipiente para recoger el agua)
4. Vuelva a conectar la tubería de entrada de agua a la válvula de agua.
5. Retire el filtro en el fondo de la cuba y use una esponja para absorber el agua en el sumidero.

Después de cada lavado

Después de cada lavado, cierre el suministro de agua al aparato y deje la puerta ligeramente abierta para que la humedad y los olores no queden atrapados en el interior.

Retire el enchufe

Antes de limpiar o realizar tareas de mantenimiento, siempre quite el enchufe de la toma de corriente.

Sin disolventes ni limpieza abrasiva

Para limpiar el exterior y las piezas de goma del lavavajillas, no use disolventes ni productos de limpieza abrasivos. Solo use un paño con agua tibia y jabón. Para eliminar manchas de la superficie del interior, use un paño humedecido con agua y un poco de vinagre o un producto de limpieza hecho específicamente para lavavajillas.

Cuando no esté en uso durante mucho tiempo

Se recomienda que ejecute un ciclo de lavado con el lavavajillas vacío y luego retire el enchufe de la toma, apague el suministro de agua y deje la puerta del aparato ligeramente abierta. Esto ayudará a que los sellos de la puerta duren más y evite que se formen olores dentro del aparato.

Mover el aparato

Si el electrodoméstico debe moverse, intente mantenerlo en posición vertical. Si es absolutamente necesario, puede colocarse de espaldas.

Sellos

Uno de los factores que hacen que se formen olores en el lavavajillas es la comida que queda atrapado en los sellos. La limpieza periódica con una esponja húmeda evitará que esto acabe ocurriendo.

INSTRUCCIONES DE INSTALACIÓN

⚠ ADVERTENCIA



Peligro de Descarga Eléctrica

Desconecte la energía eléctrica antes de instalar el lavavajillas. De lo contrario, podría producirse la muerte o una descarga eléctrica.

⚠ Atención

La instalación de las tuberías y equipos eléctricos debe ser realizada por profesionales.

• Acerca de la conexión eléctrica

⚠ ADVERTENCIA

Por seguridad personal:

- No use un cable de extensión o un enchufe adaptador con este electrodoméstico.
- Bajo ninguna circunstancia, corte o retire la conexión a tierra del cable de alimentación.

Requisitos eléctricos

Consulte la etiqueta de clasificación para conocer el voltaje nominal y conecte el lavavajillas a la fuente de alimentación adecuada. Utilice el fusible 10A / 13A / 16A requerido, fusible de retardo o disyuntor recomendado y proporcione un circuito separado que sirva solo a este electrodoméstico.

Conexión eléctrica

Asegúrese de que el voltaje y la frecuencia de la corriente correspondan a los de la placa de características. Solo inserte el enchufe en una toma de corriente que esté conectada a tierra correctamente. Si la toma eléctrica a la que debe conectarse el aparato no es apropiada para el enchufe, reemplace el enchufe, en lugar de usar un adaptador o similar, ya que podrían causar sobrecalentamiento y quemaduras.

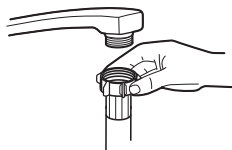
⚠ Asegúrese de que exista una correcta conexión a tierra antes del uso

Abastecimiento de agua y drenaje

Conexión de agua fría

Conecte la manguera de suministro de agua fría a un conector roscado de 3/4 (pulgadas) y asegúrese de que esté bien sujeta en su lugar.

Si las tuberías de agua son nuevas o no se han utilizado durante un período prolongado de tiempo, deje correr el agua para asegurarse de que el agua esté limpia. Esta precaución es necesaria para evitar el riesgo de que la entrada de agua se bloquee y dañe el aparato.



manguera de suministro ordinario



manguera de suministro de seguridad

Acerca de la manguera de suministro de seguridad

La manguera de suministro de seguridad consiste en las paredes dobles. El sistema de la manguera garantiza su intervención bloqueando el flujo de agua en caso de que se rompa la manguera de suministro y cuando el espacio de aire entre la manguera de suministro y la manguera corrugada exterior esté lleno de agua.

⚠ ADVERTENCIA

Una manguera que se conecta a un rociador del fregadero puede explotar si se instala en la misma línea de agua que el lavavajillas. Si su fregadero tiene uno, se recomienda desconectar la manguera y tapar el orificio.

Cómo conectar la manguera de suministro de seguridad

1. Tire de las mangueras de suministro de seguridad completamente fuera del compartimiento de almacenamiento ubicado en la parte posterior del lavavajillas.
2. Ajuste los tornillos de la manguera de suministro de seguridad al grifo con rosca de 3/4 pulg.
3. Encienda completamente el agua antes de encender el lavavajillas.

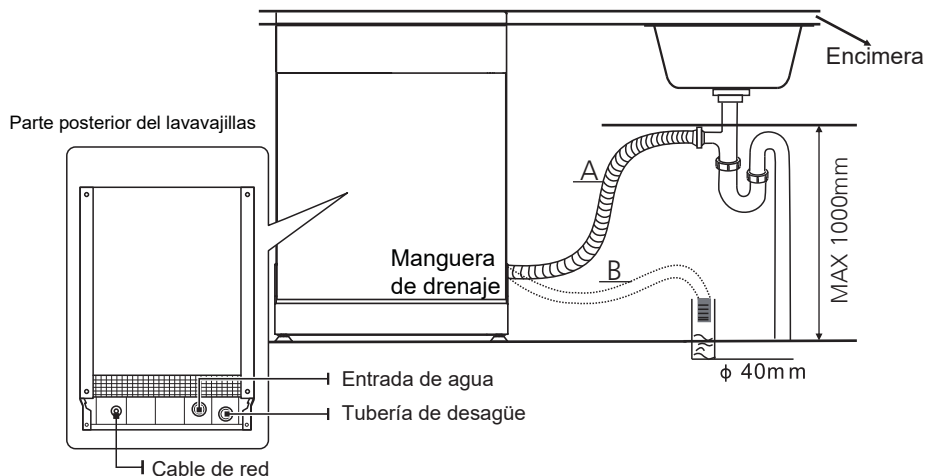
Cómo desconectar la manguera de suministro de seguridad

1. Apague el agua.
2. Desenrosque la manguera de suministro de seguridad del grifo.

Conexión de las mangueras de drenaje

Inserte la manguera de drenaje en una tubería de drenaje con un diámetro mínimo de 4 cm o déjela acceder al fregadero, asegurándose de evitar dobleces o que aplastamientos. La altura de la tubería de drenaje debe ser inferior a 1000 mm. El extremo libre de la manguera no debe sumergirse en agua para evitar el retroceso del mismo.

⚠ Fije con seguridad la manguera de drenaje en la posición A o en la posición B



Cómo drenar el exceso de agua de las mangueras

Si el fregadero está 1000m más alto desde el suelo, el exceso de agua en las mangueras no se puede drenar directamente en el fregadero. Será necesario drenar el exceso de agua de las mangueras en un recipiente adecuado que se mantenga afuera y más bajo que el fregadero.

Salida de agua

Conecte la manguera de drenaje de agua. La manguera de drenaje debe estar correctamente instalada para evitar fugas de agua. Asegúrese de que la manguera de drenaje de agua no esté doblada ni aplastada.

Manguera de extensión

Si necesita una extensión de manguera de drenaje, asegúrese de usar una manguera de drenaje similar. No debe superar los 4 metros; de lo contrario, el efecto de limpieza del lavavajillas puede verse afectado.

Conexión de sifón

La conexión de desechos debe estar a una altura inferior a 100 cm (máximo) desde el fondo del plato. La manguera de drenaje de agua debe ser fija.

Ubicación del dispositivo

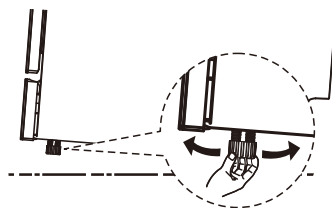
Coloque el aparato en la ubicación deseada. La espalda debe descansar contra la pared y, los lados, a lo largo de los armarios o paredes adyacentes. El lavavajillas está equipado con suministro de agua y mangueras de drenaje que se pueden colocar a la derecha o la izquierda para facilitar la instalación.

Nivelación del dispositivo

Una vez que el electrodoméstico esté posicionado para la nivelación, la altura del lavavajillas puede modificarse a través de ajuste del nivel de atornillado de los pies. En cualquier caso, el aparato no debe estar inclinado más de 2°.

⚡ NOTA:

Aplicar solo al lavavajillas de libre instalación.

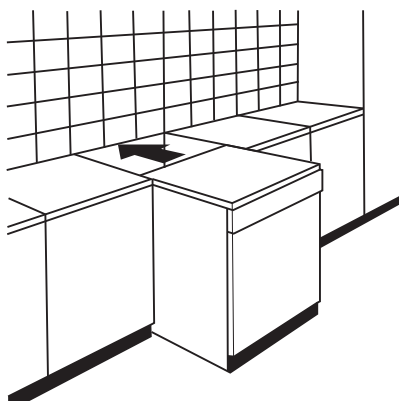


Libre instalación

Montaje entre armarios existentes

La altura del lavavajillas, 845 mm, se ha diseñado para permitir que la máquina se instale entre armarios existentes de la misma altura en cocinas modernas instaladas. Los pies se pueden ajustar para alcanzar la altura correcta.

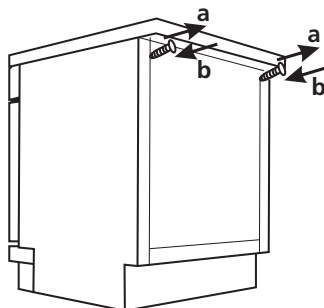
La parte superior laminada de la máquina no requiere ningún cuidado especial, ya que es resistente al calor, a prueba de arañazos y a prueba de manchas.



Debajo de la encimera

(Cuando se ajusta debajo de una encimera)

En la mayoría de las cocinas modernas instaladas, hay una encimera debajo de la cual se instalan armarios y electrodomésticos. En este caso, quite la parte superior del lavavajillas desenroscando los tornillos debajo del borde posterior de la parte superior (a).



⚠ Atención

Después de retirar la parte superior del lavavajillas, los tornillos DEBEN volver a atornillarse debajo del borde posterior de la parte superior (b).

La altura se reducirá a 815 mm, según lo previsto por el Reglamento Internacional (ISO) y el lavavajillas se ajustará perfectamente debajo de la encimera.

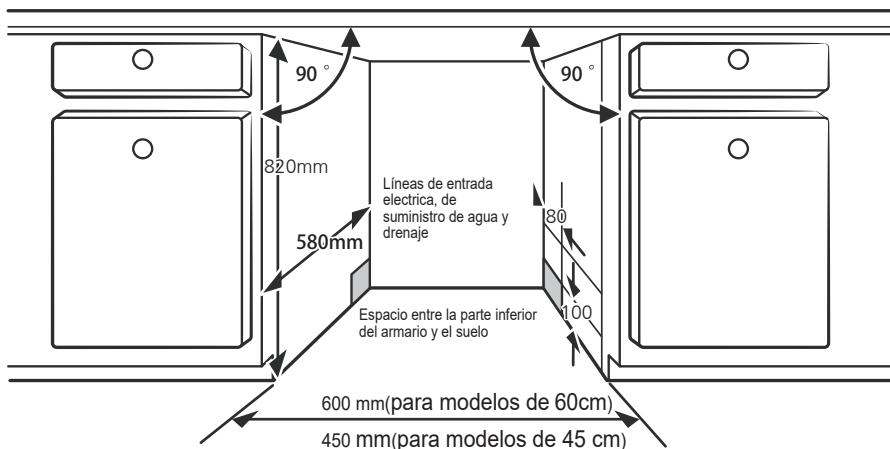
• Instalación incorporada (para el modelo de encastre)

Paso 1. Seleccionar la mejor ubicación para el lavavajillas

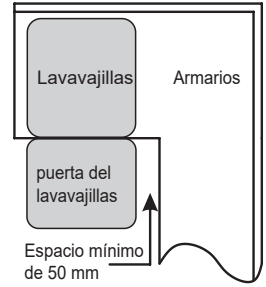
La posición de instalación del lavavajillas debe estar cerca de las mangueras de entrada y drenaje existentes y del cable de alimentación.

Ilustración de las dimensiones del mueble y la posición de instalación del lavavajillas.

1. Debe haber menos de 5 mm entre la parte superior del lavavajillas y el mueble y la puerta exterior alineada con el mueble.



2. Si el lavavajillas está encastrado en la esquina del mueble debe haber algo de espacio cuando se abra la puerta.



NOTA:

Dependiendo de dónde se encuentre su toma de corriente, es posible que tenga que hacer un agujero en el lado opuesto del armario.

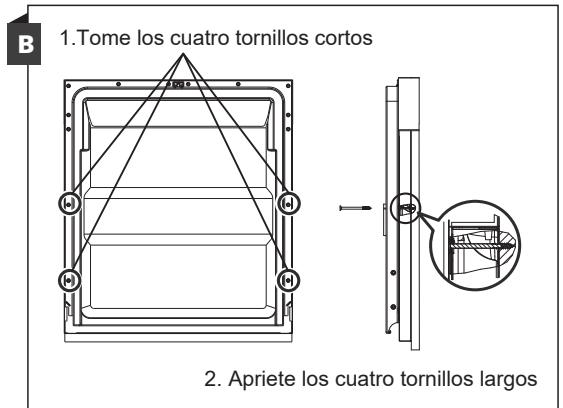
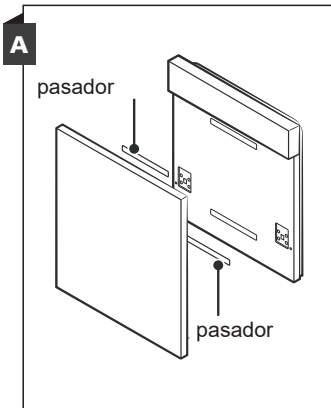
Paso 2. Dimensiones e instalación del panel estético



El panel de madera estético podría procesarse de acuerdo con el planos de instalación.

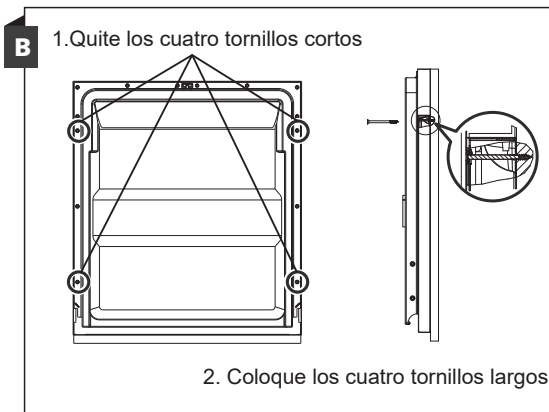
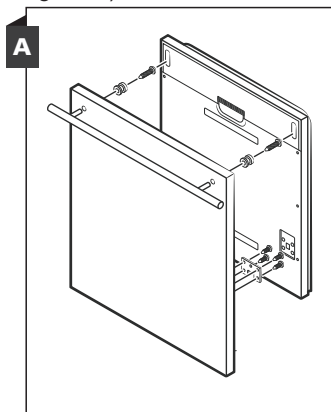
Modelo semi integrado

El fijador A y el fijador B se separan, el fijador se coloca A en el panel de madera estético y el fijador afieltrado B de la puerta exterior del lavavajillas (consulte la figura A). Después de colocar el panel, fije el panel a la puerta exterior mediante tornillos y pernos (consulte la figura B).



Modelo totalmente integrado

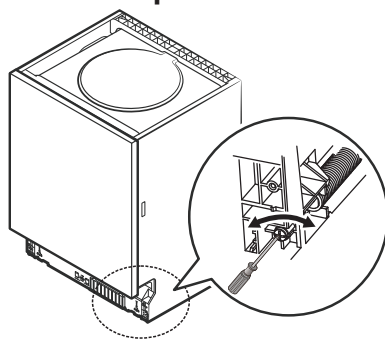
Instale el gancho en el panel de madera estético y coloque el gancho en la ranura de la puerta exterior del lavavajillas (vea la figura A). Después de colocar el panel, fije el panel a la puerta exterior mediante tornillos y pernos (consulte la figura B).



Paso 3. Ajuste de tensión del resorte de la puerta

1. Los resortes de la puerta se ajustan en la fábrica a la tensión adecuada para la puerta exterior. Si tiene instalado un panel de madera estético, deberá ajustar la tensión del resorte de la puerta. Gire el tornillo de ajuste para mover el ajustador y tensar o relajar el cable de acero.

2. La tensión del resorte de la puerta es correcta cuando la puerta permanece horizontal en la posición completamente abierta, pero se eleva hasta el final con un ligero movimiento de un dedo.

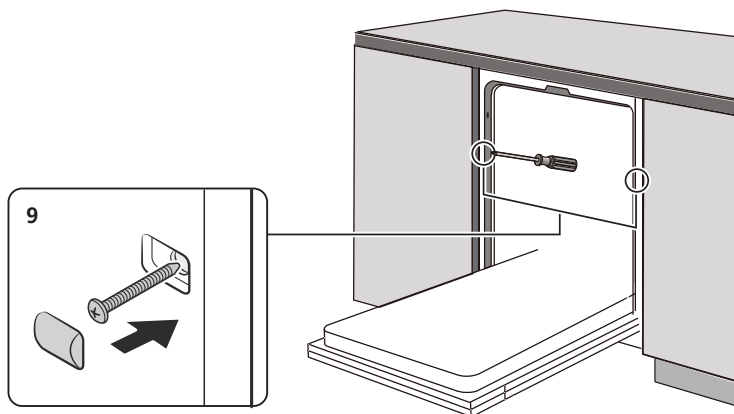


Paso 4. Pasos de instalación del lavavajillas



Consulte los pasos de instalación especificados en la instalación.

1. Fije la banda de condensación debajo de la superficie de trabajo del armario. Asegúrese de que la banda de condensación esté alineada con el borde de la superficie de trabajo. (Paso 2)
2. Conecte la manguera de entrada al suministro de agua fría.
3. Conecte la manguera de drenaje.
4. Conecte el cable de alimentación.
5. Coloque el lavavajillas en su lugar. (Paso 4)
6. Nivele el lavavajillas. Las patas traseras se pueden ajustar desde la parte frontal del lavavajillas girando el tornillo en el medio de la base del lavavajillas. Para ajustar las patas delanteras, use un destornillador plano y gire las patas delanteras hasta que el lavavajillas esté nivelado. (Paso 5 al paso 6)
7. Instale la puerta del mueble en la puerta exterior del lavavajillas. (Paso 7 al paso 10)
8. Ajuste la tensión de los resortes de las puertas con una llave Allen girando en el sentido de las agujas del reloj para apretar los resortes izquierdo y derecho de la puerta. De lo contrario, podría dañar su lavavajillas. (Paso 11)
9. El lavavajillas debe estar asegurado en su lugar.



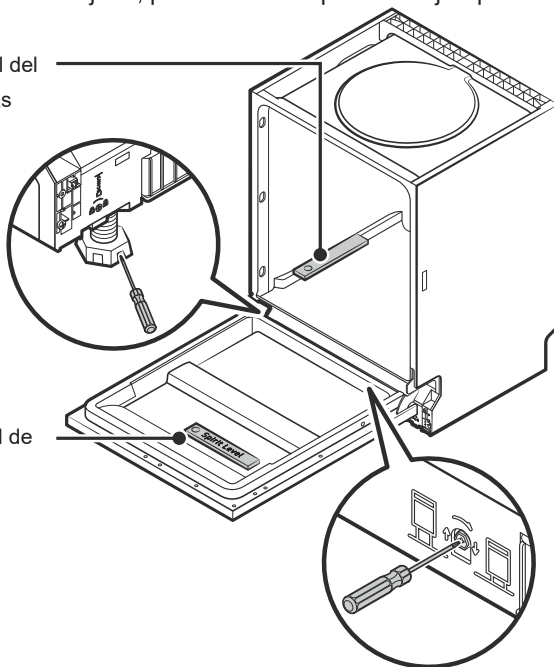
Paso 5. Nivelación del lavavajillas

El lavavajillas debe estar nivelado para el correcto funcionamiento de la cesta para platos y el rendimiento del lavado.

1. Coloque un nivel de burbuja en la puerta y en el riel dentro de la cuba como se muestra para verificar que el lavavajillas esté nivelado.
2. Nivele el lavavajillas ajustando las tres patas niveladoras individualmente.
3. Cuando nivele el lavavajillas, preste atención para no dejar que el lavavajillas se vuelque.

Verifique el nivel del
frente hacia atrás

Verifique el nivel de
lado a lado



NOTA:

La altura máxima de ajuste de los pies es de 50 mm.

RESOLUCIÓN DE PROBLEMAS

Antes de llamar al servicio técnico

Revisar los cuadros en las páginas siguientes puede evitarle llamar al servicio técnico.

Problema	Causa posible	¿Qué hacer?
El lavavajillas no se inicia	Fusible quemado, o cortocircuito	Reemplace el fusible o reinicie el disyuntor. Retire cualquier otro electrodoméstico que comparta el mismo circuito con el lavavajillas.
	La fuente de alimentación no está encendida.	Asegúrese de que el lavavajillas esté encendido y que la puerta esté bien cerrada. Asegúrese de que el cable de alimentación esté enchufado correctamente en la toma de corriente.
	La presión del agua es baja	Verifique que el suministro de agua esté conectado correctamente y que el esté encendido.
	La puerta del lavavajillas no está bien cerrada.	Asegúrese de cerrar la puerta correctamente y engancharla.
Agua no bombeada desde el lavavajillas	Manguera de drenaje retorcida o atrapada.	Verifique la manguera de drenaje.
	Filtro obstruido	Compruebe el filtro grueso.
	Fregadero de cocina atascado.	Verifique el fregadero de la cocina para asegurarse de que esté drenando bien. Si el problema es que el fregadero de la cocina no está drenando, es posible que necesite un fontanero en lugar de un técnico para lavavajillas.
Pompas de jabón	Detergente incorrecto	Use solo el detergente especial para lavavajillas para evitar espuma. Si esto ocurre, abra el lavavajillas y permita que la espuma se evapore. Agregue 3,78 litros de agua fría al fondo del lavavajillas. Cierre la puerta del lavavajillas, luego seleccione cualquier ciclo. Inicialmente, el lavavajillas drenará el agua. Abra la puerta después de que la etapa de drenaje esté completa y verifique si la espuma ha desaparecido. Repita si es necesario.

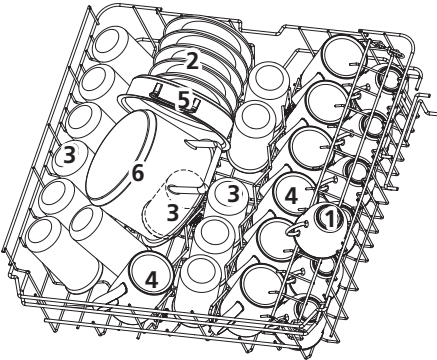
Problema	Causa posible	¿Qué hacer?
	Abrillantador derramado	Limpie siempre los derrames de abrillantador inmediatamente.
Interior manchado	Se puede haber usado detergente con colorante.	Asegúrese de que el detergente no tenga colorante.
Película blanca en la superficie interior	Minerales de agua dura	Para limpiar el interior, use una esponja húmeda con detergente para lavavajillas y use guantes de goma. Nunca use ningún otro limpiador que no sea detergente para lavavajillas, de lo contrario, puede causar espuma
Hay manchas de óxido en los cubiertos	Los artículos afectados no son resistentes a la corrosión.	Evite lavar artículos que no sean resistentes a la corrosión en el lavavajillas.
	No se ejecutó un programa después de agregar la sal de lavavajillas. Los restos de sal han entrado en el ciclo de lavado.	Siempre ejecute un programa de lavado sin vajilla después de agregar sal. No seleccione la función Turbo (si está presente).
	La tapa está suelta.	Verifique que la tapa del descalcificador esté segura.
Ruido de algo golpeando en el lavavajillas	Un brazo rociador está golpeando contra un artículo en una cesta	Interrumpa el programa y reorganice los elementos que obstruyen el brazo rociador.
Ruido en el lavavajillas	Los artículos de vajilla están sueltos en el lavavajillas.	Interrumpa el programa y reorganice los elementos de la vajilla.
Ruido de algo golpeando en las tuberías de agua	Esto puede ser causado por la instalación en el sitio o por la sección transversal de la tubería.	Esto no tiene influencia en la función del lavavajillas. En caso de duda, contacte a un fontanero cualificado.
Los platos no están limpios	Los platos no se cargaron correctamente.	Vea las notas en "Carga y descarga de su lavavajillas".
	El programa no fue lo suficientemente eficaz.	Seleccione un programa más intensivo.

Problema	Causa posible	¿Qué hacer?
Los platos no están limpios	No se dispensó suficiente detergente.	Use más detergente o cambie su detergente.
	Los artículos están bloqueando el movimiento de los brazos rociadores.	Reorganice los elementos para que el brazo pulverizador pueda girar libremente.
	La combinación del filtro no está limpio o no está correctamente colocado en la base del compartimento de lavado. Esto puede causar que los chorros del brazo rociador se bloqueen.	Limpie y / o ajuste el filtro correctamente. Limpie los chorros del brazo rociador.
Cristalería empañado.	Combinación de agua blanda y demasiado detergente.	Use menos detergente si tiene agua blanda y seleccione un ciclo más corto para lavar el material de vidrio y limpiarlo.
Aparecen manchas blancas en platos y vasos.	El área de agua dura puede causar depósitos de cal.	Agregue más detergente.
Marcas negras o grises en los platos	Utensilios de aluminio se han frotado contra los platos	Use un limpiador abrasivo suave para eliminar esas marcas.
El detergente se dejó en el dispensador	Los platos bloquean el dispensador de detergente	Recargar los platos adecuadamente
Los platos no están limpios	Carga incorrecta	Cargue el lavavajillas como se sugiere en las instrucciones.
	Los platos se retiran demasiado pronto	No vacíe su lavavajillas inmediatamente después del lavado. Abra la puerta ligeramente para que salga el vapor. No saque los platos hasta que la temperatura interior sea segura para tocar. Descargue primero la cesta inferior para evitar que caiga agua de la cesta superior.

Problema	Posible causa	¿Qué hacer?
Los platos no están limpios	Se ha seleccionado un programa equivocado.	Con un programa corto, la temperatura de lavado es menor, disminuyendo el rendimiento de limpieza. Elija un programa con un largo tiempo de lavado.
	Uso de cubiertos con un recubrimiento de baja calidad.	El drenaje de agua es más difícil con estos artículos. Cubiertos o platos de este tipo no son adecuados para lavar en el lavavajillas.

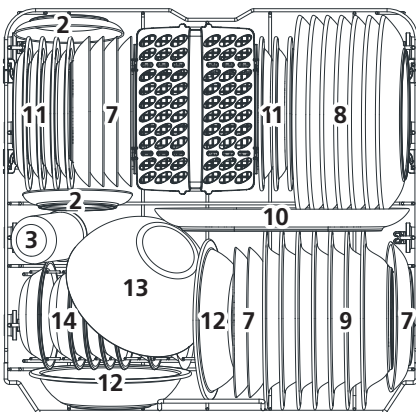
CARGANDO CESTOS DE ACUERDO CON EN60436:

1. cesta superior:



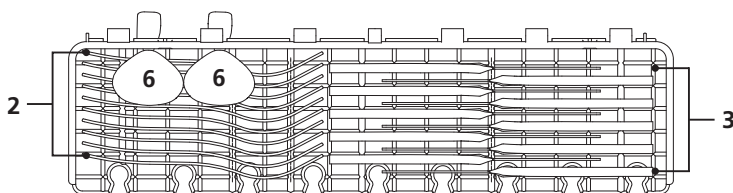
Número	Item
1	Tazas
2	Platos
3	Vasos
4	Cuencos
5	Bandeja del horno
6	Ollas

2. Cesta inferior:



Número	Item
7	Platos de postre
8	Platos llanos
9	Platos hondos
10	Fuente oval
11	Platos de postres de melamina
12	Cuencos de melamina
13	Cuencos de cristal
14	Cuencos de postre
15	Cesto para cubiertos

3. Tercera bandeja:

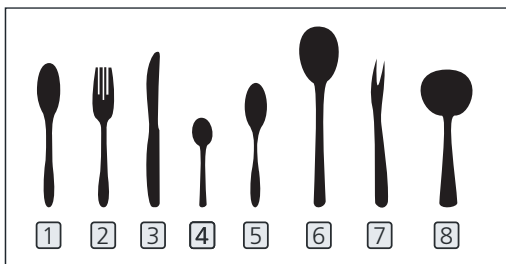
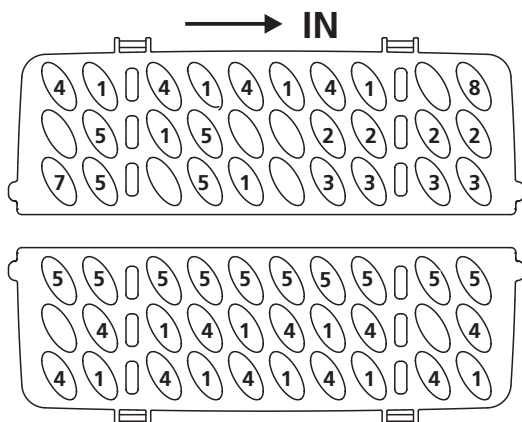


NOTA:

Por favor, coloque los objetos planos ligeros en el estante.

El peso total es inferior a 1,5 kg.

4. Cesto de cubiertos:



Información para pruebas de comparabilidad según EN 60436
 Capacidad: 14 ajustes de posición
 Posición superior de la cesta: posición inferior Programa: ECO Configuración del abrillantador: Max suavizante: H3

Número	Item
1	Cuchara de sopa
2	Tenedor
3	Cochillo
4	Cuchara de café
5	Cuchara de postre
6	Cuchara de servir
7	Tenedor de servir
8	Cuchara de salsa

CONTENIDO

01	4 USO DE SU LAVAVAJILLAS
	4 Panel de control
	6 Descalcificador de agua
	7 Preparación y carga de platos
	10 Función del agente de abrillantado y detergente
	11 Llenar el depósito de agente de abrillantado
	12 Llenar el dispensador de detergente
02	13 PROGRAMANDO EL LAVAVAJILLAS
	13 Tabla de ciclos de lavado
	15 Inicio de un ciclo de lavado
	15 Cambio del programa en medio de ciclo
	16 ¿Olvidó agregar un plato?
03	17 CÓDIGOS DE ERROR
04	18 INFORMACIÓN TÉCNICA

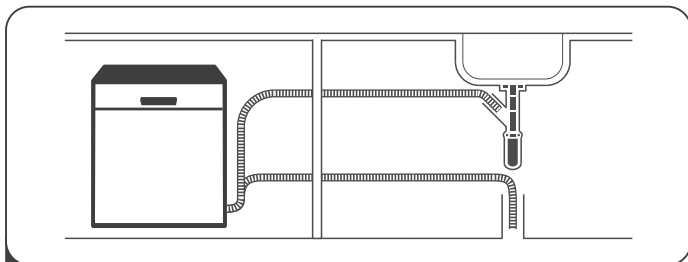


NOTA:

- Si no puede resolver los problemas por sí mismo, solicite ayuda a un técnico profesional.
- El fabricante, siguiendo una política de desarrollo y actualización constante del producto, puede realizar modificaciones sin previo aviso.
- Si se pierde o está desactualizado, puede recibir un nuevo manual de usuario del fabricante o proveedor responsable.

GUÍA RÁPIDA PARA EL USUARIO

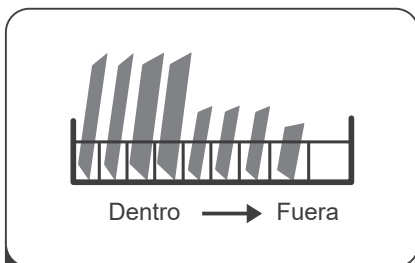
Lea el contenido correspondiente en el manual de instrucciones para conocer el método de operación detallado.



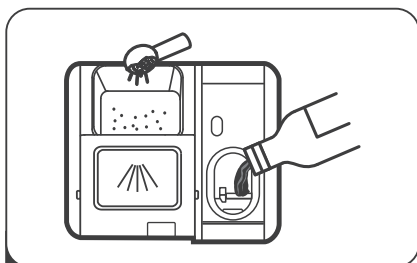
- 1** Instalar el lavavajillas
(Por favor verifique la sección 5 "INSTRUCCIONES DE INSTALACIÓN" de la PARTE I : Versión Genérica.)



- 2** Eliminar los residuos más grandes en cubiertos y vajilla.



- 3** Cargar las cestas



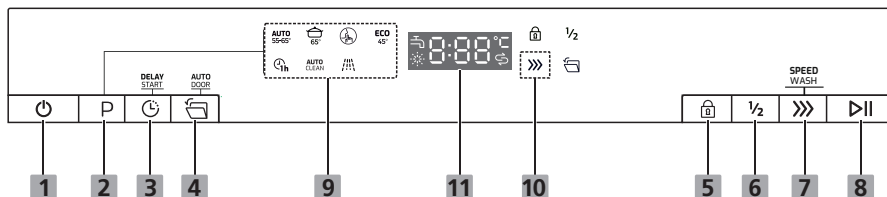
- 4** Llenar el dispensador



- 5** Seleccionar un programa y poner en marcha el lavavajillas.

USO DEL LAVAVAJILLAS





Panel de control



Operación (botón)

1 Encendido	Presione este botón para encender su lavavajillas.
2 Programa	Presione este botón para seleccionar el programa de lavado apropiado, el indicador correspondiente se encenderá.
3 Retraso	Presione el botón para agregar o disminuir el tiempo de retraso, se puede definir un retraso máximo de 24 horas.
4 Apertura Automática	Cuando se selecciona, la puerta del lavavajillas se abre automáticamente al finalizar el programa, lo que mejora los resultados de secado. Esta función está seleccionada por defecto. (No puede usarse con remojo)
5 Bloqueo para niños	Esta opción le permite bloquear los botones en el panel de control, para que los niños no puedan encender accidentalmente el lavavajillas presionando los botones en el panel. Solo el botón de encendido permanece activo.
6 Media carga	Cuando tenga alrededor o menos de la mitad de la vajilla completa para lavar, puede elegir esta función para ahorrar energía y agua.
7 Función	Presione el botón para seleccionar una función, el indicador correspondiente se encenderá.
8 Inicio / Pausa	Presione el botón para iniciar el programa de lavado seleccionado o pausar el programa de trabajo.

Display

<p>9 Programa</p>	<p>AUTO 55-65° Auto Auto sensing wash, lightly, normally or heavily soiled crockery, with or with out dried-on food.</p> <p> 65° Intensivo Para la vajilla más sucia y las ollas normalmente sucias, sartenes, platos, etc. Con alimentos secos.</p> <p> Whisper Menor ruido y normalmente consumo de energía, utilizado para lavado por la noche.</p> <p>ECO 45° ECO Este es el programa estándar adecuado para normalmente cargas sucias, como ollas, platos, vasos y sartenes sucias.</p> <p>1 hora  1h Para cargas con suciedad normal que necesitan un lavado rápido.</p> <p>Auto-Limpieza(Mantenimiento)</p> <p>AUTO CLEAN Este programa proporciona una limpieza efectiva del propio lavavajillas.</p> <p>Remojo  Para enjuagar los platos que planea lavar más tarde ese día</p>
<p>10 Función</p>	<p>>>> Lavado rápido Reduce el tiempo del programa. (Sólo puede ser utilizado con Intensivo, Whisper, ECO, 1 hora).</p>

Display

Pantalla



Grifo

Si el indicador "☰" está encendido, significa que el grifo de agua está cerrado.



Abrillantador

Si el indicador "☼" está encendido, significa que el nivel de abrillantador del lavavajillas está bajo y requiere una recarga.



Sal

Si el indicador "☉" está encendido, significa que el nivel del lavavajillas está bajo en sal de lavavajillas y debe rellenarse.



Muestra el tiempo de duración del programa, el código de error y el lavado principal.
temperatura,

Descalcificador

El descalcificador de agua se debe configurar manualmente, usando el disco de dureza del agua. El descalcificador de agua está diseñado para eliminar minerales y sales del agua, lo que podría tener un efecto perjudicial o adverso en el funcionamiento del aparato. Cuantos más minerales hay, más dura es el agua. El descalcificador debe ajustarse de acuerdo con la dureza del agua en su área. Su Autoridad de Agua local puede aconsejarle sobre la dureza del agua en su área.

Ajuste del consumo de sal.

El lavavajillas está diseñado para permitir el ajuste de la cantidad de sal consumida en función de la dureza del agua utilizada. Con ello se pretende optimizar y personalizar el nivel de consumo de sal.

Siga los pasos a continuación para ajustar el consumo de sal.

1. Cierre la puerta y encienda el aparato;
2. Presione el botón Programa durante más de 5 segundos para iniciar el ajuste del descalcificador de agua. dentro de los 60 segundos después de presionar el botón de encendido;
3. Pulse el botón Programa para seleccionar el ajuste adecuado de acuerdo con su entorno, los ajustes cambiarán en la siguiente secuencia:
H3-> H4-> H5-> H6-> H1-> H2-> H3;
4. No haga ninguna operación durante 5 segundos o presione el botón de Encendido para completar el ajuste y salir del modo de configuración.

DUREZA DEL AGUA				Nivel de descalcificador de agua	Consumo de sal g/ciclo
Alemán °dH	Francés °fH	Británico °Clarke	Mmol/l		
0 - 5	0 - 9	0 - 6	0 - 0.94	H1	0
6 - 11	10 - 20	7 - 14	1.0 - 2.0	H2	9
12 - 17	21 - 30	15 - 21	2.1 - 3.0	H3	12
18 - 22	31 - 40	22 - 28	3.1 - 4.0	H4	20
23 - 34	41 - 60	29 - 42	4.1 - 6.0	H5	30
35 - 55	61 - 98	43 - 69	6.1 - 9.8	H6	60

$1^{\circ} \text{dH} = 1.25^{\circ} \text{Clarke} = 1.78^{\circ} \text{fH} = 0.178 \text{ mmol} / \text{l}$

La configuración de fábrica: H3

Póngase en contacto con su junta de agua local para obtener información sobre la dureza de su suministro de agua.



Consulte la sección 3 "Carga de la sal en el suavizante" de la PARTE I : Versión genérica, si su lavavajillas carece de sal.



NOTA:

Si su modelo no tiene ningún descalcificador de agua, puede omitir esta sección.

Descalcificador de agua

La dureza del agua varía de un lugar a otro. Si se utiliza agua dura en el lavavajillas, se formarán depósitos en los platos y utensilios.

El aparato está equipado con un descalcificador especial que utiliza un recipiente de sal diseñado específicamente para eliminar la cal y los minerales del agua.

Preparación y carga de platos

- Considere comprar utensilios que estén identificados como aptos para lavavajillas.
- Para artículos particulares, seleccione un programa con la temperatura más baja posible.
- Para evitar daños, no saque los vasos y cubiertos del lavavajillas inmediatamente después de que el programa haya terminado.

Para lavar los siguientes cubiertos / platos.

No son adecuados

- Cubiertos con mangos de madera, porcelana de cuerno o nácar
- Artículos de plástico que no son resistentes al calor
- Cubiertos más viejos con partes encoladas que no son resistentes a la temperatura. Utensilios con etiquetas adhesivas que pueden bloquear el filtro
- Artículos de peltre o cobre
- Utensilios de cristal vulnerable
- Artículos de acero sujetos a oxidación.
- Platos de madera
- Artículos hechos de fibras sintéticas.

Son de idoneidad limitada.

- Algunos tipos de vidrios pueden volverse opacos después de un gran número de lavados. Las piezas de plata y aluminio tienen tendencia a decolorarse durante el lavado. Los patrones de esmalte pueden desvanecerse si se lavan a máquina con frecuencia.

Recomendaciones para cargar el lavavajillas.

- Raspe las cantidades grandes de comida sobrante. Ablande los restos de alimentos quemados en sartenes. No es necesario enjuagar los platos con agua corriente.

Para obtener el mejor rendimiento del lavavajillas, siga estas pautas de carga. **(Las características y el aspecto de las cestas y cestas para cubiertos pueden variar de su modelo).**

Coloque los objetos en el lavavajillas de la siguiente manera:

- Los artículos como tazas, vasos, ollas / sartenes, etc. orientados hacia abajo.
- Los artículos curvos, o los que tienen rebajes, deben cargarse de manera inclinada para que el agua pueda escurrirse.
- Todos los utensilios deben estar apilados de forma segura para no volcarse.
- Todos los utensilios deben colocarse de manera que los brazos rociadores puedan girar libremente durante el lavado.
- Cargue artículos huecos, como tazas, vasos, sartenes, etc. con la abertura hacia abajo para que el agua no pueda acumularse en el recipiente o en una base profunda.
- Los platos y artículos de cubertería no deben estar uno dentro del otro, ni taparse unos con otros. Para evitar daños, los vasos no deben tocarse.
- La cesta superior está diseñada para contener vajillas más delicadas y ligeras, como vasos, tazas de café y té.
- ¡Los cuchillos de hoja larga cargados en posición vertical son un peligro potencial!
- Los artículos largos y / o afilados de los cubiertos, como los cuchillos para trinchar, deben colocarse horizontalmente en la cesta superior.
- Por favor, no sobrecargue su lavavajillas. Esto es importante para obtener buenos resultados y para un consumo razonable de energía.

NOTA:

Los artículos muy pequeños no deben lavarse en el lavavajillas ya que podrían caerse fácilmente de la cesta.

Retirada de la vajilla

Para evitar que el agua gotee de la cesta superior a la cesta inferior, le recomendamos que primero vacíe la cesta inferior y luego la cesta superior.

ADVERTENCIA



¡Los artículos estarán calientes! Para evitar daños, no saque los vasos y cubiertos del lavavajillas durante aproximadamente 15 minutos después de que el programa haya finalizado.

Carga de la cesta superior

La cesta superior está diseñada para aguantar la vajilla más delicada y ligera como vasos, tazas de café y té y platillos, así como platos, tazones pequeños y sartenes poco profundas (siempre que no estén muy sucias).

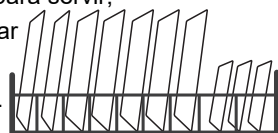
Coloque los platos y utensilios de cocina para que no sean movidos por el brazo pulverizador.



Carga de la cesta inferior

Le sugerimos que coloque en la cesta inferior los artículos grandes y los más difíciles de limpiar: ollas, sartenes, tapas, platos y fuentes para servir, como se muestra en la siguiente figura. Es preferible colocar platos de servir y tapas en el lado de las rejilla en orden para evitar bloquear la rotación del brazo rociador superior.

El diámetro máximo aconsejado para platos frente al dispensador de detergente es de 19 cm, esto no impide su apertura.



Carga de la cesta de cubiertos

Los cubiertos deben colocarse en el estante de los cubiertos separados unos de otros en las posiciones apropiadas. Asegúrese de que los utensilios no se aniden juntos, ya que esto puede causar un mal funcionamiento.

ADVERTENCIA



No permita que ningún artículo se extienda a través del fondo. ¡Siempre cargue utensilios afilados con la punta afilada hacia abajo!



Para obtener el mejor efecto de lavado, consulte las opciones de carga estándar en la última sección de la PARTE I : Versión genérica

Función del agente de de abrillantado y detergente


El agente de abrillantado se libera durante el enjuague final para evitar que el agua forme gotas en sus platos, lo que puede dejar manchas y rayas. También mejora el secado al permitir que el agua salga de los platos. Su lavavajillas está diseñado para usar un agente de abrillantado líquido.

ADVERTENCIA

Utilice únicamente un agente de abrillantado de marca para lavavajillas. Nunca llene el dispensador de agente de abrillantado con ninguna otra sustancia (por ejemplo, agente de limpieza para lavavajillas, detergente líquido). Esto dañaría el aparato.

Cuándo rellenar el abrillantador

La regularidad de la necesidad de rellenar el dispensador depende de la frecuencia con la que se lavan los platos y del ajuste de abrillantador utilizado.

- El indicador de abrillantador () se encenderá cuando se necesite más abrillantador.
- No llene demasiado el dosificador de abrillantador.

Función del detergente.

Los ingredientes químicos que componen el detergente son necesarios para eliminar, aplastar y eliminar toda la suciedad del lavavajillas. La mayoría de los detergentes de calidad comercial son adecuados para este propósito.

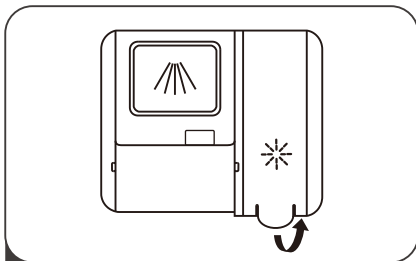
ADVERTENCIA

- Uso correcto del detergente
Utilice únicamente detergentes hechos específicamente para lavavajillas. Mantenga su detergente fresco y seco.
No ponga detergente en polvo en el dispensador hasta que esté listo para lavar platos

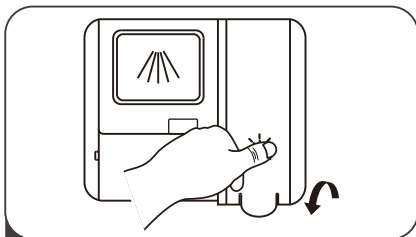


¡El detergente para lavavajillas es corrosivo! Mantenga el detergente para lavavajillas fuera del alcance de los niños.

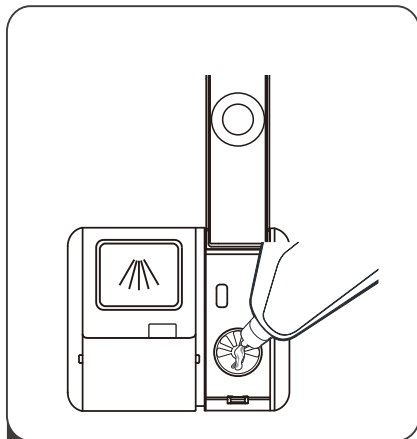
• Llenar el depósito de agente de abrillantado



- 1 Retire la tapa del depósito de abrillantador levantando el asa.



- 3 Cierre la tapa después.



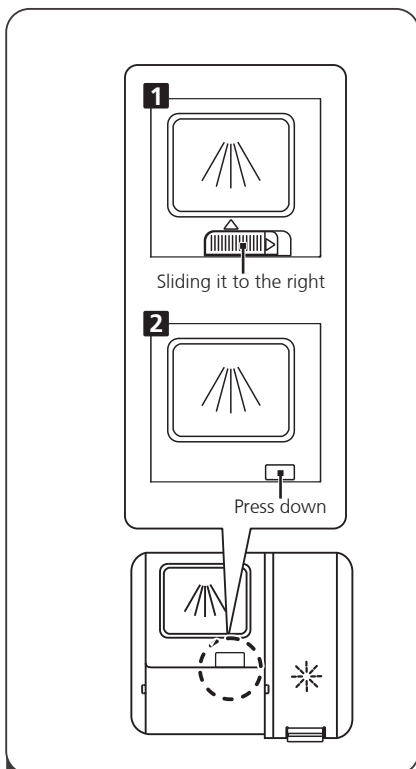
- 2 Vierta el abrillantador en el dispensador, tenga cuidado de no rebasar el depósito.

Ajuste del depósito para el abrillantador

Para lograr un mejor rendimiento en el secado con menos abrillantador, el lavavajillas se ha diseñado para que el usuario ajuste su consumo. Siga los siguientes pasos: .

1. Encienda el electrodoméstico.
2. Dentro de los 60 segundos posteriores al paso 1, presione el botón Inicio/Pausa durante más de 5 segundos, y luego presione el botón de inicio diferido para acceder al ajuste, el indicador de abrillantador parpadea con frecuencia de 1Hz.
3. Presione el botón Inicio/Pausa para seleccionar el conjunto adecuado de acuerdo con sus hábitos de uso, los conjuntos cambiarán en la siguiente secuencia: D1->D2->D3->D4->D5->D1.
Cuanto mayor sea el número, más abrillantador usa el lavavajillas.
4. Si no realiza ninguna operación durante 5 segundos o pulsa el botón de encendido saldrá del ajuste y el proceso se habrá realizado correctamente.

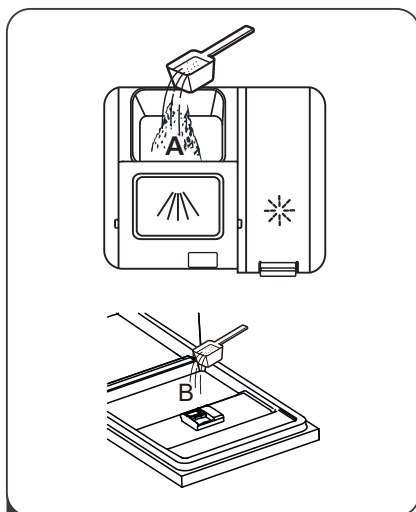
Llenar del dispensador de detergente



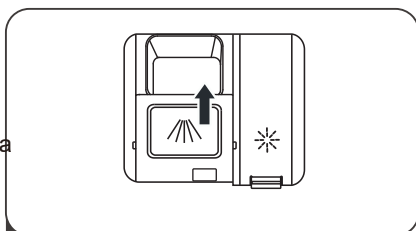
1 Por favor seleccione el modo abierto de acuerdo con la situación actual

1. Abra la tapa deslizando la pestaña del dispensador.

2. Abra la tapa presionando hacia abajo la pestaña del dispensador.



2 Agregue detergente en la cavidad más grande (A) para el ciclo de lavado principal. Para un mejor resultado de limpieza, especialmente si hay elementos muy sucios, vierta una pequeña cantidad de detergente sobre la puerta. El detergente adicional se activará durante la fase de pre-lavado.



3 Cierre la tapa deslizándola al frente y luego presiónela.

NOTA:




- Tenga en cuenta que, dependiendo de la suciedad del agua, la configuración puede ser diferente.
- Observe las recomendaciones del fabricante en el paquete de detergente.


PROGRAMANDO EL LAVAVAJILLAS

Tabla de ciclos de lavado

La siguiente tabla muestra qué programas son mejores según el nivel de suciedad y cuánto detergente se necesita. También muestra información variada sobre los programas.

● Significa: es necesario rellenar el dispensador de abrillantador.

Programa	Ciclo	Detergente	Tiempo(min)	Energía (Kwh)	Agua (L)	Abrillantador
AUTO 55-65°	Pre-lavado(45)C					
	Lavado(55-65)C					
	Abrillantado	$\frac{4}{18g}$	85-150	0.834-1.351	12.1-18.5	●
	Abrillantado	1or2pieces				
		Abrillantado(50- 55)C				
	Secado					
 65° Intensive	Pre-lavado(50)C					
	Lavado(65)C					
	Abrillantado	$\frac{4}{18g}$	205	1.549	18.7	●
	Abrillantado	1or2pieces				
		Abrillantado(60 °C)				
	Secado					
 Whisper	Pre-lavado(50)C					
	Lavado(60)C					
	Abrillantado	$\frac{4}{18g}$	270	1.312	18.8	●
	Abrillantado	1or2pieces				
		Abrillantado(50 °C)				
	Secado					
ECO 45° (*EN60436)	Lavado(50)C					
	Abrillantado	$\frac{22g}{1or2pieces}$	198	0.849	11.0	●
	Abrillantado(50 °C)					
		Secado				
 1h	Lavado(55)C					
	Abrillantado	$\frac{22g}{1 pieces}$	60	0.78	11.4	●
	Abrillantado(50 °C)					
		Secado				

Program	Description Of Cycle	Detergent Pre/Main	Running Time(min)	Energy (Kwh)	Water (L)	Rinse Aid
AUTO CLEAN	Pre-lavado(45 °C)					
	Lavado(70°C)	4/18g	145	1.556	15.1	●
	Abrillantado	1 or 2 pieces				
	Abrillantado(70 °C)					
	Secado					
	Pre-lavado	/	15	0.017	4.0	○

 **NOTE:**

ECO : This program is the test cycle. The information for comparability test in (*EN60436) accordance with EN60436.

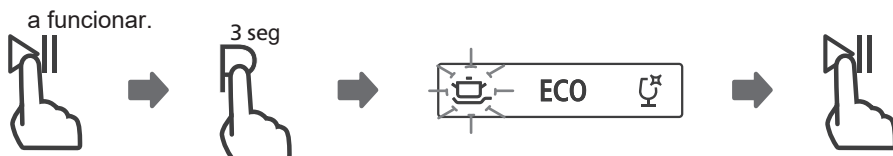
Inicio de un ciclo de lavado

1. Saque la cesta inferior y superior, cargue los platos y empújelos hacia atrás. Se recomienda cargar primero la cesta inferior y luego la superior.
2. Vierta el detergente.
3. Inserte el enchufe en la toma de corriente. La fuente de alimentación está especificada la última página "Ficha de producto". Asegúrese de que el suministro de agua esté abierto a la presión máxima.
4. Cierre la puerta, presione el botón de Encendido, para encender la máquina.
5. Elija un programa, la luz indicadora se encenderá. Luego presione el botón Inicio / Pausa, el lavavajillas comenzará su ciclo.

Cambio del programa en medio del ciclo

Un ciclo de lavado solo se puede cambiar si ha estado funcionando por un corto periodo de tiempo, de lo contrario, es posible que el detergente ya se haya liberado y que el lavavajillas ya haya drenado el agua de lavado. Si este es el caso, se debe reiniciar el lavavajillas y se debe rellenar el dispensador de detergente. Para restablecer el lavavajillas, siga las instrucciones a continuación:

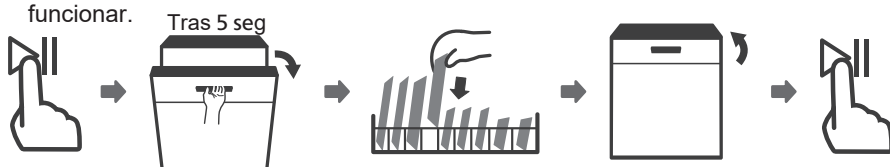
1. Presione el botón Inicio / Pausa para pausar el lavado.
2. Presione el botón de Programa por más de 3 segundos - el programa se cancelará.
3. Presione el botón Programa para seleccionar el programa deseado.
4. Presione el botón de Inicio / Pausa, después de 10 segundos, el lavavajillas comenzará



¿Olvidó agregar un plato?

Se puede agregar un plato olvidado en cualquier momento antes de que se abra el dispensador de detergente. Si este es el caso, siga las siguientes instrucciones:

1. Presione el botón Inicio / Pausa para pausar el lavado.
2. Espere 5 segundos y luego abra la puerta.
3. Añada los platos olvidados.
4. Cierre la puerta.
5. Presione el botón de Inicio / Pausa después de 10 segundos, el lavavajillas comenzará a funcionar.



⚠ ADVERTENCIA



Es peligroso abrir la puerta a mitad del ciclo, ya que el vapor caliente puede quemarle.

Apertura automática

Tras el lavado, la puerta se abrirá automáticamente para lograr mejor efecto de secado.

💡 NOTA:

La puerta del lavavajillas no debe estar bloqueada cuando se haya configurado la apertura automática. Esto puede interrumpir la funcionalidad de la cerradura de la puerta. El programa rápido y el programa de remojo no disponen de la función de apertura automática.



CÓDIGOS DE ERROR

Si hay un mal funcionamiento, el lavavajillas mostrará códigos de error para identificarlos:

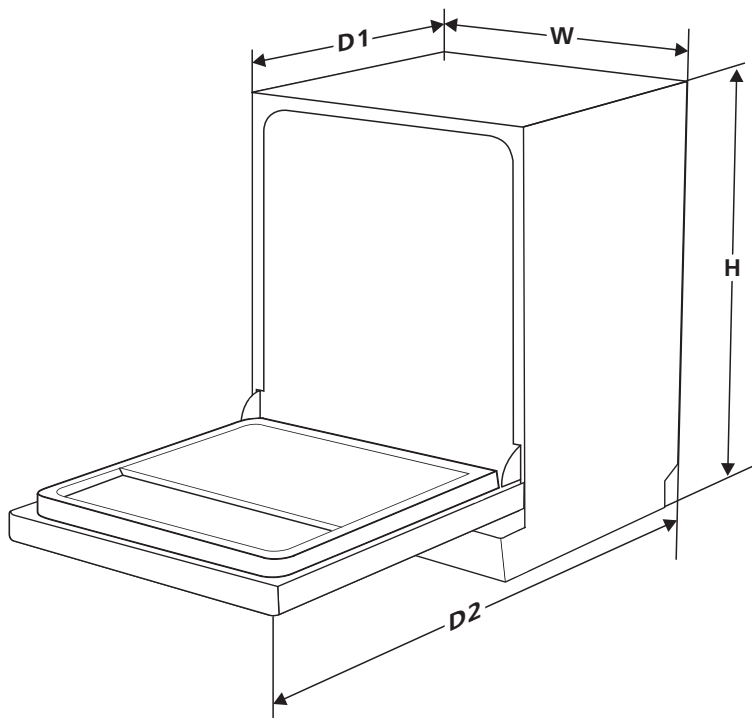
Códigos	Significado	Posibles causas
E1	Mayor tiempo de entrada.	Los grifos no se abren, la entrada de agua está restringida o la presión del agua es demasiado baja.
E3	No se alcanza la temperatura requerida.	Mal funcionamiento del elemento calefactor.
E4	Desbordamiento	Algún elemento de lavavajillas tiene fugas.
Ed	Fallo de comunicación entre PCB principal con pantalla PCB.	Circuito abierto o rotura de cableado para la comunicación.



ADVERTENCIA

- Si se produce un desbordamiento, apague el suministro de agua principal antes de llamar al servicio técnico.
- Si hay agua en la bandeja de la base debido a un llenado excesivo o una pequeña fuga, debe eliminarse el agua antes de volver a encender el lavavajillas.

|| INFORMACIÓN TÉCNICA



Alto (H)	845mm
Ancho (W)	598mm
Profundidad (D1)	600mm (puerta cerrada)
Profundidad (D2)	1175mm (puerta abierta 90°)

Ficha de producto (EN60436)

Nombre o marca comercial: TEKA

Dirección del proveedor: C/ CAJO, 17 / 39011 / SANTANDER / ESPAÑA

Modelo: DFS 46750 WH , DFS 46750 SS

Parámetros generales del producto:

Parámetro	Valor	Parámetro	Valor	
Capacidad nominal ^(a) (ps)	14	Dimensiones en cm	Alto	84,5
			Ancho	59,8
			Fondo	60,0
EEl ^(a)	49,9	Clase de eficiencia energética ^(a)	D ^(c)	
Índice de rendimiento de limpieza ^(e)	1,13	Índice de rendimiento de secado ^(e)	1,07	
Consumo de energía en kWh [por ciclo], basado en el programa eco usando llenado de agua fría. El consumo de energía real dependerá de cómo se utilice el aparato.	0,849	Consumo de agua en litros [por ciclo], basado en el programa eco. El consumo real de agua dependerá de cómo se utilice el aparato y de la dureza del agua.	11,0L	
Duración programa ^(a) (h:min)	3:18	Tipo	Libre instalación	
Emisiones de ruido acústico aéreo ^(a) (dB(A) re 1 pW)	46	Clase de emisión de ruido acústico aéreo ^(a)	C ^(c)	
Modo apagado (W)	0,49	Modo de espera (W)	N/A	
Inicio diferido (W) (si corresponde)	1,00	Espera en red (W) (si corresponde)	N/A	

Duración mínima de la garantía ofrecida por el proveedor ^(b):

Información adicional:

Enlace web al sitio web del proveedor, donde se encuentra la información del punto 6 del anexo II del Reglamento (UE) 2019/2022 de la Comisión (1) (b): www.easelectric.es

^(a) para el programa eco.

^(b) los cambios en estos elementos no se considerarán relevantes a los efectos del párrafo 4 del Artículo 4 del Reglamento (UE) 2017/1369.

^(c) si la base de datos de productos genera automáticamente el contenido definitivo de esta celda, el proveedor no deberá ingresar estos datos.

(1) Reglamento (UE) 2019/2022 de la Comisión, de 1 de octubre de 2019, por el que se establecen requisitos de diseño ecológico para lavavajillas domésticos de conformidad con la Directiva 2009/125 / CE del Parlamento Europeo y del Consejo que modifica el Reglamento (CE) n.o 1275/2008 de la Comisión y por el que se deroga el Reglamento (UE) n° 1016/2010 de la Comisión (véase la página 267 del presente Diario Oficial).



www.teka.com